

MACHINES

APF RÜTTELPLATTEN

SERIE APF
VORWÄRTSLAUFENDE
RÜTTELPLATTEN



AMMANN

DAS PASSENDE GERÄT FÜR IHRE BAUSTELLE

AMMANN APF VORWÄRTSLAUFENDE RÜTTELPLATTEN

Sieben vorwärtslaufende Rüttelplattenmodelle bieten eine Lösung für nahezu alle Herausforderungen auf der Baustelle.



APF 10/33 – BENZIN

Maschinengewicht: 54 kg
Grundplattenlänge: 330 mm
Zentrifugalkraft: 10.5 kN
Rüttelfrequenz: 100 Hz



APF 12/40 – BENZIN

Maschinengewicht: 69 kg
Grundplattenlänge: 400 mm
Zentrifugalkraft: 12 kN
Rüttelfrequenz: 98 Hz



APF 12/50 – BENZIN

Maschinengewicht: 72 kg
Grundplattenlänge: 500 mm
Zentrifugalkraft: 12 kN
Rüttelfrequenz: 98 Hz



APF 15/40 – BENZIN

Maschinengewicht: 80 / 84 kg
Grundplattenlänge: 400 mm
Zentrifugalkraft: 15 kN
Rüttelfrequenz: 100 Hz



APF 15/50 – BENZIN

Maschinengewicht: 84 / 88 kg
Grundplattenlänge: 500 mm
Zentrifugalkraft: 15 kN
Rüttelfrequenz: 100 Hz



APF 20/50 – BENZIN

Maschinengewicht: 88 kg
Grundplattenlänge: 500 mm
Zentrifugalkraft: 18 kN
Rüttelfrequenz: 90 Hz



APF 20/50 – DIESEL

Maschinengewicht: 106 kg
Grundplattenlänge: 500 mm
Zentrifugalkraft: 18 kN
Rüttelfrequenz: 90 Hz



EINSATZBEREICHE

- Verdichtung enger Bereiche
- Asphalt- und Fertigungsarbeiten
- Leichte bis mittelschwere Ausbesserungsarbeiten
- Rohrverlegung und Grabenbau
- Landschafts- und Gartenbau
- Erdarbeiten

PRODUKTIVITÄT

Grössere Erregereinheit

Steigert Leistung, Geschwindigkeit, Steigvermögen und Lebensdauer.

Werkzeugfreie Montage des Wassertanks

Für einfaches Nachfüllen.

Werkzeugfreie Montage der Vulkollanplatten

Für das schnelle Aufziehen bei einem Anwendungswechsel.

ERGONOMIE

Niedrige HAV-Werte (unter 2.5 m/s²)

Schützt den Bediener vor ungewollten Vibrationsbelastungen.

Schnelles und einfaches Montieren von Zubehör (Wassertank, Vulkollanplatte, Transporträder)

Damit Arbeits- und Maschinenzeit voll ausgeschöpft werden.

Maschinenrahmen für sicheren Halt

Damit der Bediener die Maschine auch auf schwierigem Untergrund und in engen Bereichen immer unter Kontrolle hat.

INSTANDHALTUNG

Wartungsfreies Erregersystem

Reduziert den Verschleiss und die Wartungskosten.

Motorrahmen

Schützt vor Schäden auf der Baustelle und beim Transport.

Werkzeugfreie tägliche Wartung

Schnell und bequem für maximale Verfügbarkeit.

AUSGEREIFTE TECHNIK FÜR EFFIZIENTES ARBEITEN

Alle Ammann Rüttelplatten sind leicht zu handhaben, was sie zu idealen Leihgeräten macht. Sie sind flexibel einsetzbar und passen sich leicht an unterschiedliche Anwendungsbereiche an. Viele der Modelle sind wahlweise mit Diesel- oder Benzinmotoren erhältlich.

SCHUTZRAHMEN

Der neue Rahmen schützt den Motor und vereinfacht den Transport. Alle Wartungsstellen bleiben gut zugänglich.

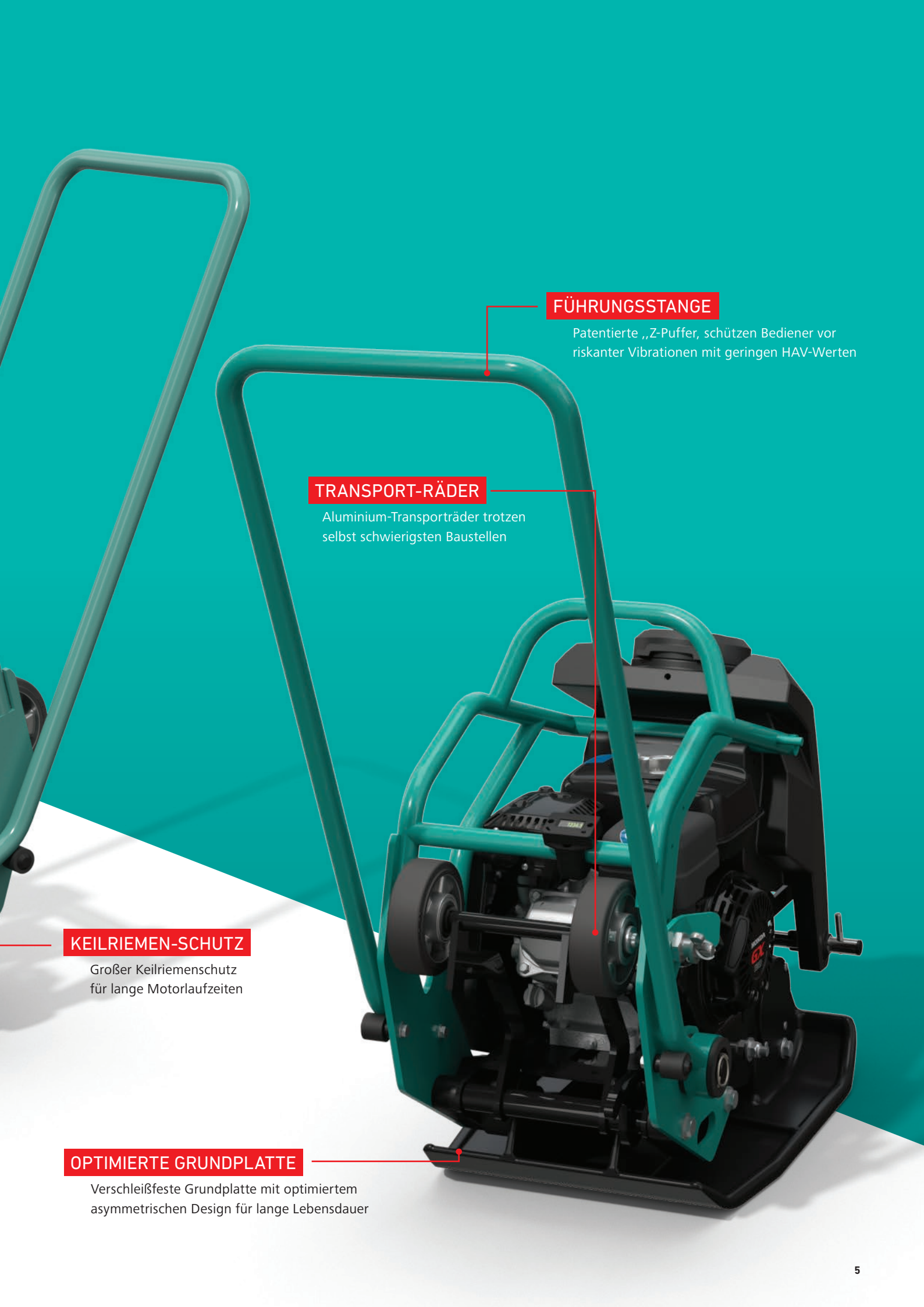
MOTOREN

Viele Modelle sind wahlweise mit Diesel- und/oder Benzinmotor erhältlich



VERDICHTUNGSSYSTEM

Die Kombination aus hoher Verdichtungsleistung und wartungsfreiem System liefert qualitativ hohe Arbeitsergebnisse



FÜHRUNGSSTANGE

Patentierte „Z-Puffer“ schützen Bediener vor riskanter Vibrationen mit geringen HAV-Werten

TRANSPORT-RÄDER

Aluminium-Transporträder trotzen selbst schwierigsten Baustellen

KEILRIEMEN-SCHUTZ

Großer Keilriemenschutz für lange Motorlaufzeiten

OPTIMIERTE GRUNDPLATTE

Verschleißfeste Grundplatte mit optimiertem asymmetrischen Design für lange Lebensdauer

VIELSEITIG UND PRODUKTIV

DER EXTRAVORTEIL FÜR IHREN ERFOLG

Technologie und innovatives Design – das ist es, was die Dauerhaftigkeit, Produktivität und den Bedienkomfort hervorbringt, die in jeder vorwärtslaufenden Rüttelplatte von Ammann stecken.



ZUVERLÄSSIGE LEISTUNG

Die APF-Serie wird von zuverlässigen und effizienten Honda- oder Briggs & Stratton-Benzinmotoren angetrieben. Die APF 20/50 ist wahlweise mit Benzinmotor oder mit einem Hatz-Dieselmotor erhältlich, der auch in Höhenlagen zuverlässig arbeitet. So benötigen Sie nur eine Art von Kraftstoff für all Ihre Baumaschinen.

Der robuste Schutzrahmen über dem Motor verhindert Schäden während des Betriebs oder Transports und verlängert die Lebensdauer der

PRODUKTIV ARBEITEN – AUF JEDEM UNTERGRUND

Die extrem vielseitigen Rüttelplatten der Serie APF von Ammann kommen überall dort zum Einsatz, wo etwas verdichtet werden muss. Dank ihrer kompakten Grösse und hohen Produktivität sind sie die ideale Ergänzung für jede Maschinenflotte.

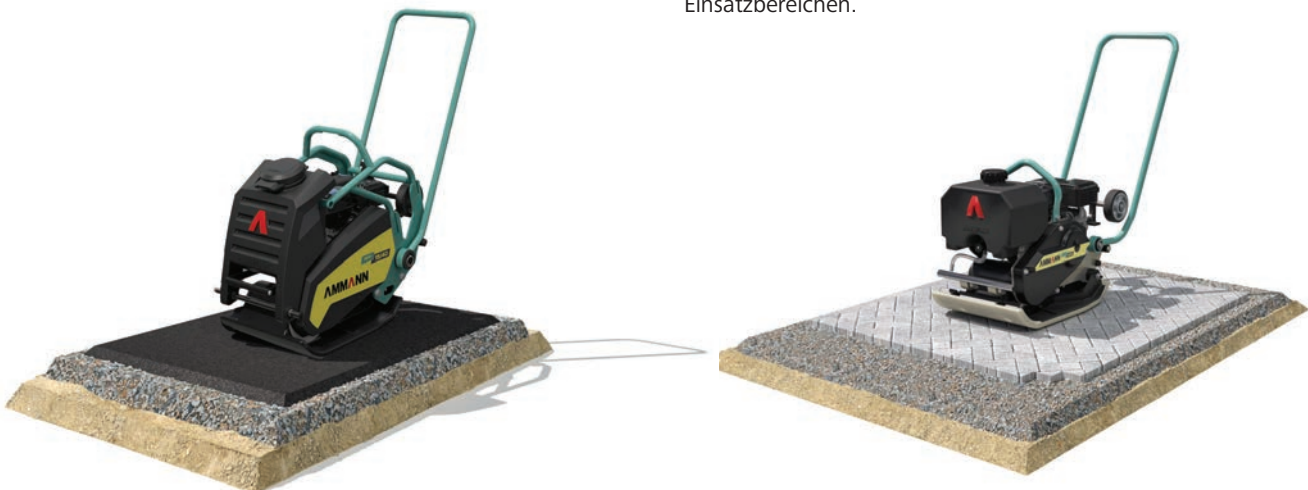
WERKZEUGFREIE MONTAGE DES WASSERTANKS

Für Schwarzdeckerarbeiten kann die APF Rüttelplatte mit einem Wassertank und einer Berieselungsanlage ausgestattet werden. Der Wassertank wird ohne Werkzeug auf die Maschine aufgesetzt.

Auch das Befüllen ist ganz leicht. Dazu einfach den Tank abnehmen und am nächsten Wasserhahn auffüllen.

WERKZEUGFREIE MONTAGE DER VULKOLLANPLATTE

Die APF-Rüttelplatten von Ammann eignen sich hervorragend für das Einrütteln von Pflastersteinen. Dazu wird einfach ein Vulkollan-Überzug auf die Grundplatte aufgezogen, der die Pflastersteine vor Beschädigungen oder Rissen schützt. Die Montage erfolgt ohne Werkzeuge und gestattet den schnellen Wechsel zwischen unterschiedlichen Einsatzbereichen.



BESTE ERGONOMIE

PURES VERGNÜGEN

Wenn es um Bediener-sicherheit und Ergonomie geht, sind die APF-Rüttelplatten von Ammann führend. Sie arbeiten zuverlässig und lassen sich punktgenau steuern und somit leicht an die immer neuen Herausforderungen wechselnder Baustellen anpassen. Die Bedienung erfolgt intuitiv, sodass auch unerfahrene Anwender sofort erfolgreich starten können.



REDUZIERUNG UNERWÜNSCHTER VIBRATIONEN

Rüttelplatten von Ammann haben die niedrigsten Werte für Hand-Arm-Vibrationen (HAV). Die HAV-Werte liegen deutlich unter dem zurzeit gültigen Grenzwert und sind zukunftsweisend für Maschinen dieser Kategorie. Die geringen Werte von unter $2,5 \text{ m/s}^2$ sind dem z-förmigen Stossdämpfer im Führungsbügel zu verdanken. Das patentierte System ermöglicht lange Arbeitseinsätze ohne Gesundheitsrisiko und ohne lästige Dokumentationspflicht für den Bediener.

Für den Transport wird der Bügel abgeklappt, sodass er eng an der Maschine anliegt und so geschützt ist.



EXTREM WENDIG

Der kraftvolle Vortrieb der Platten steigert die Produktivität und liefert konsistente Verdichtungsergebnisse – auch in steilen Hanglagen. Die Grundplatte unterstützt die effiziente Vorwärtsbewegung. Führungsbügel und Griff machen den Verdichter auch auf engem Raum überaus wendig.



EINFACH ZU TRANSPORTIEREN

Dank der mittig angeordneten und gut zugänglichen Transportöse lässt sich die Platte leicht in das Transportfahrzeug oder aus einem Graben heben. Wegen der kompakten Abmessungen passt diese Rüttelplatte in jede Art von Fahrzeug.

EINE INVESTITION, DIE SICH LOHNT

HOCHWERTIGE KOMPONENTEN SIND EIN GARANT FÜR LANGE LEBENSDAUER

Rüttelplatten sind auf Baustellen harten Bedingungen ausgesetzt. Dazu gehören schwer zu verdichtende Materialien, viele Betriebsstunden und natürlich die ständige kraftvolle Vibration, die für eine erfolgreiche Verdichtung erforderlich ist. Die Ammann Rüttelplatten sind für genau diese täglichen Herausforderungen ausgelegt. Ihre Strapazierfähigkeit ist Garant für Ihren Erfolg auf der Baustelle – heute und in der Zukunft.

KEILRIEMENSCHUTZ

Die grossen seitlichen Abdeckungen über den Keilriemen maximieren die Maschinenverfügbarkeit.

TRANSPORTRÄDER

Die auf Wunsch erhältlichen Transporträder mit Alufelgen erhöhen die Belastbarkeit selbst unter härtesten Bedingungen.

VIBRATIONSSYSTEM

Das starke Vibrationssystem sorgt für die erforderliche Leistungsfähigkeit. Die verlängerten Wartungsintervalle reduzieren die Gesamtbetriebskosten und machen die Ammann Rüttelplatten noch umweltfreundlicher.

GRUNDPLATTE

Alle vorwärtslaufenden Rüttelplatten von Ammann sind mit Grundplatten aus hochwiderstandsfähigem Stahl ausgestattet. Zudem bestehen die APF-Grundplatten aus reinem Metall ohne Schweissnähte und somit ohne Schwachstellen.

Die Konstruktionsweise trägt zur Verlängerung der Lebensdauer bei. So ist das Material an der Hinterkante, wo der grösste Verschleiss auftritt, dicker.

Das intelligente Design und die Verwendung von verschleissfestem Stahl sorgen dafür, dass die Grundplatte unter normalen Arbeitsbedingungen während der gesamten Maschinenlebensdauer keinerlei Instandhaltung benötigt.



«Bewährte Technologie
und jahrelange
Erfahrung spiegeln
sich in allen Modellen
der APF-Serie wider.»



« Dank ihrer Vielseitigkeit
sind die Ammann APF
Rüttelplatten ideal für
die unterschiedlichsten
Baustellen.»



APF 10/33 APF 12/40 APF 12/50

VORWÄRTSLAUFENDE RÜTTELPLATTE

ÄUSSERST MOBIL UND LEISTUNGSSTARK

Die APF 10/33, APF 12/40 und APF 12/50 sind die leichtesten und kleinsten Rüttelplatten im Ammann-Sortiment. Dank ihrer geringen Grösse sind sie ideal für kleine Baustellen und beengte Bereiche.

Diese vorwärtslaufenden Rüttelplatten werden häufig von Landschaftsgärtnern verwendet, um schwer zugängliche Stellen zu erreichen. Wegen ihrer kompakten Abmessungen sind die APF 10/33, APF 12/40 und APF 12/50 auch bei Eigenheimbesitzern sehr beliebt. Nach getaner Arbeit finden die Verdichter selbst im Kofferraum eines PKW Platz. Der APF 12/50 verfügt über eine Arbeitsbreite von 500 mm.



HIGHLIGHTS

- Gut geschützte, robuste Fliehkraftkupplung mit verschleissarmem Keilriemen
- Leistungsstarker Benzinmotor
- Verschleissbeständige, selbstreinigende Grundplatte
- Wasserberieselungsanlage für Schwarzdeckenarbeiten optional erhältlich
- Auf Wunsch auch mit Transporträdern für den einfachen Standortwechsel erhältlich (APF 12/40 und APF 12/50)

KLEINE ALLESKÖNNER FÜR VIELFÄLTIGE EINSATZBEREICHE

Diese Maschinen wurden speziell für die Verdichtung von Erdreich oder Asphalt in engen Bereichen entwickelt. Zu den Anwendungsbereichen zählen leichte bis mittelschwere Ausbesserungsarbeiten und enge Baustellen mit Hindernissen wie Randsteinen oder Begrenzungsmauern. Auf Wunsch ist auch eine Berieselungsanlage mit Wassertank erhältlich.

SONDERAUSSTATTUNG

Beide Modelle sind mit einer Berieselungsanlage für Schwarzdeckenarbeiten erhältlich. Der Wassertank ist direkt am Maschinenrahmen montiert.

APF 10/33

- Wassertank (5l) und Berieselungsanlage

APF 12/40 und APF 12/50

- Wassertank (10l) und Berieselungsanlage
- Vulkollanplatte
- Transporträder



APF 15/40

VORWÄRTSLAUFENDE RÜTTELPLATTE

GROSSER ANWENDUNGSBEREICH

Die APF 15/40 ist dank vieler Optionen eine überaus vielseitig einsetzbare Rüttelplatte. Dank der optional erhältlichen Vulkollanplatte, die ohne Werkzeug montiert wird, eignet sich das Gerät auch für das Einrütteln von Pflastersteinen. Für die Arbeit auf Schwarzdecken ist eine Berieselungsanlage verfügbar. Die Platte verfügt über eine Arbeitsbreite von 400 mm.

Die technisch ausgereifte Erregereinheit ist wartungsfrei und ihre zylindrischen Lagerungen verringern Verschleisserscheinungen. Dank des starken Vortriebs werden auch auf schwierigem Untergrund und an steilen Hängen hervorragende Verdichtungsergebnisse erzielt.

Rüttelplatten von Ammann haben branchenweit die niedrigsten Werte für Hand-Arm-Vibrationen (HAV). Die HAV- Werte liegen deutlich unter dem zurzeit gültigen Grenzwert und sind zukunftsweisend für Maschinen dieser Grössenklasse.



HIGHLIGHTS

- Vibrationsgedämpfter Führungsbügel für mehr Sicherheit und Bedienkomfort
- Wartungsfreies Erregersystem
- Selbstreinigende und verschleissbeständige Grundplatte
- Stabiler Rahmen schützt die Platte auf der Baustelle und beim Transport
- Per Fussraste absenkbarer Transporträder fördern die Mobilität auf der Baustelle

APF 15/50

VORWÄRTSLAUFENDE RÜTTELPLATTE

KOMFORT UND LEISTUNG

Die APF 15/50 kombiniert das leistungsstarke Ammann Erregersystem mit niedrigsten Hand-Arm-Vibrationswerten (HAV). Das Resultat: Ein kraftvoller Verdichter, der sich sicher und komfortabel bedienen lässt.

Die Platte verfügt über eine Arbeitsbreite von 500 mm.

Die technisch ausgereifte Erregereinheit ist wartungsfrei. Dank des starken Vortriebs werden auch auf schwierigem Untergrund und an steilen Hängen hervorragende Verdichtungsergebnisse erzielt.

Die APF 15/50 ist dank vieler Optionen eine überaus vielseitig einsetzbare Rüttelplatte. Dank der optional erhältlichen Vulkollanplatte, die ohne Werkzeug montiert wird, eignet sich das Gerät auch für das Einrütteln von Pflastersteinen. Für die Arbeit auf Schwarzdecken ist eine Berieselungsanlage verfügbar.



HIGHLIGHTS

- Vibrationsgedämpfter Führungsbügel für mehr Sicherheit und Bedienkomfort
- Wartungsfreies Erregersystem
- Selbstreinigende und verschleissbeständige Grundplatte
- Stabiler Rahmen schützt die Platte auf der Baustelle und beim Transport
- Per Fussraste absenkbarer Transporträder fördern die Mobilität auf der Baustelle

APF 20/50

VORWÄRTSLAUFENDE RÜTTELPLATTE

KRAFTPAKET

Die APF 20/50 ist die stärkste Rüttelplatte im APF-Sortiment. Sie hat eine Arbeitsbreite von 500 mm und eine Zentrifugalkraft von 18 kN. Die technisch ausgereifte Erregereinheit ist wartungsfrei. Dank des starken Vortriebs werden auch auf schwierigem Untergrund und an steilen Hängen hervorragende Verdichtungsergebnisse erzielt.

Rüttelplatten von Ammann haben die niedrigsten Werte für Hand-Arm-Vibrationen (HAV). Die HAV-Werte liegen deutlich unter dem zurzeit gültigen Grenzwert und sind zukunftsweisend für Maschinen dieser Grössenklasse.

Viele nützliche Optionen machen die APF 20/50 vielseitig verwendbar. Dank der optional erhältlichen Vulkollanplatte, die ohne Werkzeug montiert wird, eignet sich das Gerät auch für das Einrütteln von Pflastersteinen. Für die Arbeit auf Schwarzdecken ist eine Berieselungsanlage verfügbar. Der Briggs & Stratton-Motor der APF 20/50 überzeugt durch seine Leistung von 3.7 kW (5 PS) und ist damit die leistungsstärkste Maschine der APF-Serie.



HIGHLIGHTS

- Vibrationsgedämpfter Führungsbügel für mehr Sicherheit und Bedienkomfort
- Wartungsfreies Erregersystem
- Selbstreinigende und verschleissbeständige Grundplatte
- Stabiler Rahmen schützt die Platte auf der Baustelle und beim Transport
- Per Fussraste absenkbarer Transporträder fördern die Mobilität auf der Baustelle

Mit Hatz-Motor profitiert die APF 20/50 von allen Vorteilen der anderen Ammann Rüttelplatten mit Dieselmotor – also dem bequemen Betanken auf der Baustelle. Der Dieselmotor hat eine Leistung von 3.2 kW (4.3 PS) und überzeugt auch in höheren Lagen mit voller Kraft.



SONDERAUSSTATTUNG

FÜR NOCH MEHR FLEXIBILITÄT AUF WECHSELNDEN BAUSTELLEN

Schnellwechsellvorrichtungen sorgen für Vielseitigkeit und stellen sicher, dass sich die Maschinen präzise an unterschiedliche Anforderungen anpassen lassen. Zu den Sonderausstattungen gehören eine Vulkollanplatte für das Einrütteln von Pflastersteinen und eine Berieselungsanlage für den Einsatz auf Asphalt.

OPTIONEN

	APF 10/33	APF 12/40	APF 12/50	APF 15/40	APF 15/50	APF 20/50
VULKOLLANPLATTE	-	✓	✓	✓	✓	✓
TRANSPORTRÄDER	-	✓	✓	✓	✓	✓
BERIESELUNGSANLAGE	5 l	10 l	10 l	12 l	12 l	12 l
BETRIEBSSTUNDENZÄHLER	-	-	-	✓	✓	✓

✓ = VERFÜGBAR / - = NICHT VERFÜGBAR



WASSERBERIESELUNGSANLAGE

Wassertank und Berieselungsanlage bestehen aus einer einzigen Einheit und lassen sich ohne Werkzeugeinsatz an- oder abbauen. Es muss nicht einmal eine Schraube gelockert werden. Die Berieselung deckt die gesamte Einbaufläche ab und wird durch einen einfachen Schalter aktiviert. Der Tank mit 10 Liter Fassungsvermögen ermöglicht lange Füllintervalle.



FEST INSTALLIERTE TRANSPORTRÄDER

Die Transporträder können mittels einer Fussraste ausgefahren werden. So lassen sich geklemmte Finger und Rückenschäden vermeiden. Die hochwertigen Räder sind robust und ermöglichen den schnellen und einfachen Transport auf der Baustelle.



BETRIEBSSTUNDENZÄHLER

Auf Wunsch kann ein Betriebsstundenzähler an der Platte angebracht werden, um die Wartungsintervalle optimal zu planen.

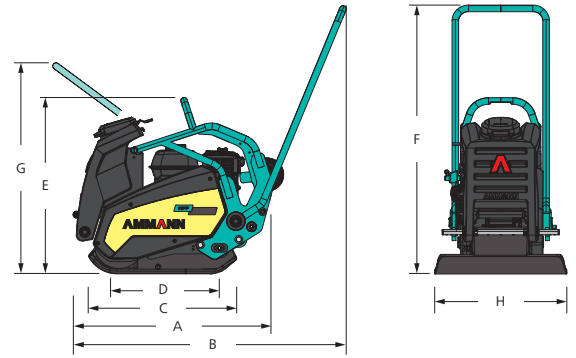


WERKZEUGFREIE MONTAGE DER VULKOLLANPLATTE

Diese zusätzliche Vulkollanplatte für das Einrütteln von Pflastersteinen lässt sich innerhalb weniger Sekunden montieren und schützt die Steinkanten vor Beschädigung. Die Montage ist extrem einfach: Der Vulkollanüberzug schmiegt sich an die Grundplatte an und wird mit zwei Haken eingehängt.

TECHNISCHE ANGABEN

APF VORWÄRTSLAUFENDE RÜTTELPLATTEN



ABMESSUNGEN UND GEWICHT

	APF 10/33 Honda	APF 12/40 Honda	APF 12/50 Honda	APF 15/40 Honda	APF 15/40 Briggs & Stratton	APF 15/50 Honda	APF 15/50 Briggs & Stratton	APF 20/50 Honda	APF 20/50 Briggs & Stratton	APF 20/50 Hatz
MASCHINENGEWICHT	54 kg	69 kg	72 kg	80 kg	84 kg	84 kg	88 kg	88 kg	88 kg	106 kg
INKL. OPTIONALE BERIESELUNGSANLAGE & RÄDER)	-	76 kg	79 kg	89 kg	93 kg	93 kg	97 kg	97 kg	97 kg	115 kg
A MASCHINENLÄNGE	655 mm	621 mm	621 mm	700 mm	700 mm	700 mm	700 mm	700 mm	700 mm	700 mm
B MIT BÜGEL	1130 mm	1040 mm	1040 mm	1020 mm	1020 mm	1020 mm	1020 mm	1020 mm	1020 mm	1020 mm
C GRUNDPLATTENLÄNGE	495 mm	540 mm	540 mm	559 mm	559 mm	559 mm	559 mm	559 mm	559 mm	559 mm
D BODENKONTAKTLÄNGE	341 mm	371 mm	371 mm	352 mm	352 mm	352 mm	352 mm	352 mm	352 mm	352 mm
E MASCHINENHÖHE	507 mm	514 mm	514 mm	667 mm	667 mm	667 mm	667 mm	667 mm	667 mm	674 mm
F MIT BÜGEL (AR- BEITSMODUS)	920 mm	1000 mm	1000 mm	976 mm	976 mm	976 mm	976 mm	976 mm	976 mm	976 mm
G MIT BÜGEL (TRAN- SPORTMODUS)	1100 mm	640 mm	640 mm	736 mm	960 mm	736 mm	960 mm	736 mm	960 mm	736 mm
H MASCHINENBREITE	330 mm	400 mm	500 mm	400 mm	400 mm	500 mm	500 mm	500 mm	500 mm	500 mm

MOTOR

MOTOR	GX 120	GX 120	GX 120	GX 120	Vanguard 160	GX 120	Vanguard 160	GX 160	Vanguard 160	1B20
KRAFTSTOFF	Benzin	Benzin	Benzin	Benzin	Benzin	Benzin	Benzin	Benzin	Benzin	Diesel
MOTORLEISTUNG	2.6 kW (3.5 PS)	2.6 kW (3.5 PS)	2.6 kW (3.5 PS)	2.6 kW (3.5 PS)	3.7 kW (5 PS)	2.6 kW (3.5 PS)	3.7 kW (5 PS)	3.4 kW (4.6 PS)	3.7 kW (5 PS)	3.2 kW (4.3 PS)
BEI U/MIN	3600	3600	3600	3600	3600	3600	3600	3250	3250	3250

VERDICHUNGSLEISTUNG

MAX. RÜTTELFREQUENZ	100 Hz	98 Hz	98 Hz	100 Hz	100 Hz	100 Hz	100 Hz	90 Hz	90 Hz	90 Hz
MAX. ZENTRIFUGALKRAFT	10.5 kN	12 kN	12 kN	15 kN	15 kN	15 kN	15 kN	18 kN	18 kN	18 kN
FLÄCHENLEISTUNG	436 m ² /h	480 m ² /h	600 m ² /h	648 m ² /h	648 m ² /h	720 m ² /h	720 m ² /h	930 m ² /h	930 m ² /h	990 m ² /h
SPEZ. ANPRESSDRUCK	9.3 N/cm ²	8.1 N/cm ²	6.5 N/cm ²	10.7 N/cm ²	10.7 N/cm ²	8.5 N/cm ²	8.5 N/cm ²	11.4 N/cm ²	11.4 N/cm ²	11.4 N/cm ²

VERSCHIEDENES

HAND-ARM-VIBRATION AM BÜGEL	11 m/s ²	3.0 m/s ²	3.0 m/s ²	<2.5 m/s ²	<2.5 m/s ²	<2.5 m/s ²	<2.5 m/s ²	3.1 m/s ²	3.1 m/s ²	<2.5 m/s ²
GESCHWINDIGKEIT	0-22 m/min	0-20 m/min	0-20 m/min	0-27 m/min	0-27 m/min	0-24 m/min	0-24 m/min	0-31 m/min	0-31 m/min	0-33 m/min
STEIGVERMÖGEN	30%	30%	30%	30%	30%	30%	30%	30%	30%	30%
MAX. SCHRÄGLAGE ZU ALLEN SEITEN	20°	20°	20°	20°	20°	20°	20°	20°	20°	20°

SERVICE

EIN SERVICE-NETZWERK ZU IHRER UNTERSTÜTZUNG

Ganz gleich, wo Sie sind: Geschulte Ammann-Techniker und -Ersatzteile sind immer in Ihrer Nähe. Die bestens ausgebildeten Servicetechniker unserer Ammann Fachhändler helfen Ihnen jederzeit – ganz gleich, ob es sich um einen Notfall oder präventive Instandhaltungsarbeiten handelt. Das weltumspannende Ammann-Netzwerk stellt sicher, dass sich in Ihrer Nähe ein Techniker befindet, der Ihre Sprache spricht und Ihre technischen Bedürfnisse versteht. Hohe Verfügbarkeit der Ersatzteile und einfaches Bestellwesen zählen seit jeher zu den Prioritäten von Ammann.

SERVICE-APP

Bediener, die die kostenlose Service App für Ammann Maschinen bereits nutzen, sind begeistert.

Diese einfach anzuwendende App ermöglicht Maschinenbedienern auf der Baustelle den schnellen und unkomplizierten Zugriff auf die Maschinendokumentation.

SERVICE-VIDEOS

Manchmal ist ein Video aussagekräftiger als ein Text. Darum haben wir eine Vielzahl von Service-Videos zusammengestellt, in denen viele Service- und Wartungsarbeiten genau erklärt werden.

QR-CODE

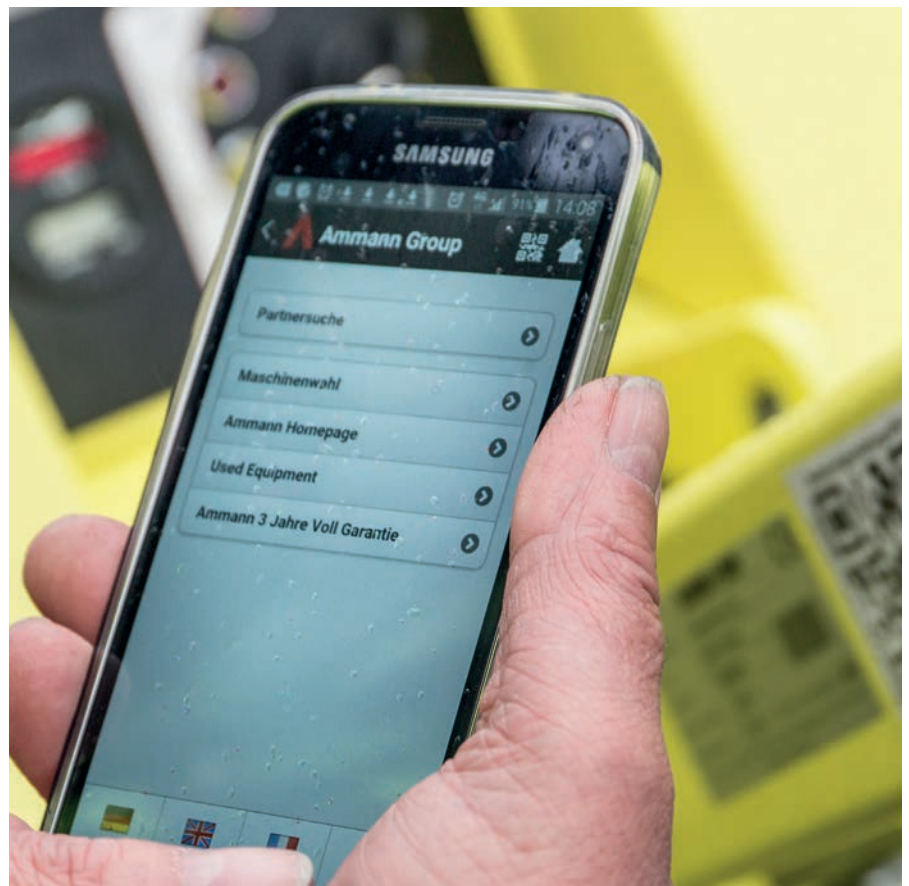
Viele unserer Wartungsbausätze sind mit QR-Codes versehen, die mit Videos verlinkt sind. So werden Sie oder Ihr Techniker durch die jeweiligen Prozesse geleitet. Videos geben Informationen ohne Worte weiter. Daher sind sie weltweit verständlich.



APPLE STORE



ANDROID STORE



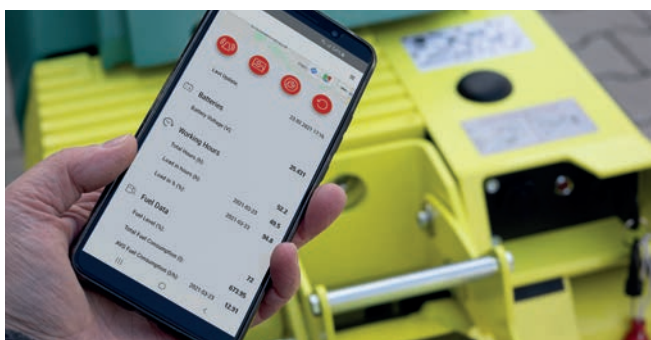
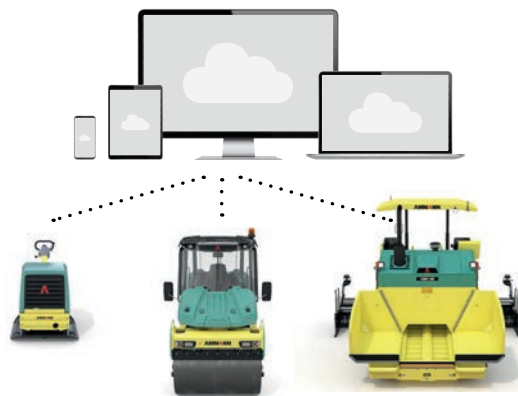


DATEN, DIE ZÄHLEN

SERVICELINK

Ammann ServiceLink ist ein digitales Datenmanagement-Tool, das Kunden die wichtigsten Informationen zur Verfügung stellt: Maschinenstandort, Batteriestatus und Betriebsstunden. Die Datenübertragung erfolgt mit neuer Hardware automatisch, und der Zugriff auf die Informationen ist nur einen Klick entfernt.

Verwalten Sie Ihre Maschinen – jederzeit und überall – mit Ammann ServiceLink. Dieses umfangreiche Flottenmanagement-System stellt wichtige Maschinendaten für leichte und schwere Verdichtungsmaschinen sowie Straßenfertiger bereit. Sie wählen die Maschine aus, deren Daten für die Baustellenplanung relevant ist.



HIGHLIGHTS

- Liefert Daten zu Maschinenstandort, Betriebsstunden, Batteriestatus
- Für leichte Maschinen wie Stampfer und Plattenverdichter ohne Abo-Gebühren
- Ermöglicht den Zugriff auf Daten mit nur einem Klick
- Überträgt zuverlässig Daten von Maschinen, egal wo diese sich befinden
- Rationalisiert Flotten-Upgrades (Retrofit-Option)
- Einfach zu installieren

DOWNLOAD DER MOBILEN APP ODER NUTZUNG ALS DESKTOP ANWENDUNG

- ServiceLink mobile App
Verwalten Sie Ihren Maschinenpark – von überall und zu jeder Zeit.
- ServiceLink Web Portal
Verwalten Sie mehrere Baustelleneinsätze mit einem Tool.



App Store



Google Play

Gehen Sie auf [MyAmmann.com](https://www.mynammann.com) zum Portal des Ammann Service LinkPortal

SCHULUNGEN

FÜR MAXIMALE LEISTUNG

Die Schulungen für Ammann-Maschinen lassen sich mit einem Wort treffend beschreiben: «Umfassend». Unterschiedliche Kompetenzstufen und Module sorgen dafür, dass Lernende aller Kenntnisstände entsprechend unterrichtet werden.

WELTWEITE SCHULUNGEN

Produkt- und Anwendungsspezialisten von Ammann bieten massgeschneiderte Schulungen – ganz gleich, wo auf der Welt Sie sich befinden. Die globale Ausrichtung von Ammann stellt sicher, dass jederzeit lokale Experten verfügbar sind, die Ihnen sowohl Grund- als auch Spezialwissen vermitteln – immer unter Berücksichtigung Ihres geografischen Standorts. Wir bieten Schulungen an einem Ammann-Standort, in Ihrem Unternehmen oder auch auf einer Baustelle an.

UNSERE TRAININGSGRUNDSÄTZE ERLEICHTERN IHNEN DAS LERNEN

Ausgewogene Schulungsinhalte

Wann immer möglich, bestehen unsere Trainings aus einer Kombination aus Theorie und praktischer Anwendung direkt an den Maschinen. Auf Wunsch können Ammann-Spezialisten Sie auch auf Ihrer Baustelle beraten und schulen.

Profitieren Sie auch von den Erfahrungen anderer Anwender. Die Teilnehmer bestätigen den positiven Effekt des Austauschs mit Fachkollegen in gemischten Gruppen.

Lernen Sie in Ihrer Sprache.

Schulungen werden, wann immer möglich, in Ihrer Sprache angeboten. Dies fördert das Verständnis und ermöglicht Ihrem Team, das Maximum an Informationen aus den Schulungen mitzunehmen.



ERSATZTEILE

Geld kann man nur verdienen, wenn die Maschine läuft. Darum tut Ammann alles dafür, dass die Teile dort zur Verfügung stehen, wo sie gebraucht werden. Ein einfaches Online-Bestellsystem beugt Verwechslungen vor und erleichtert die Nachverfolgung. Effiziente Logistik und hohe Verfügbarkeit gewährleisten, dass die Teile schnell bei Ihnen ankommen.

VERSCHLEISSTEIL-SETS

Einige unserer Maschinen verarbeiten abrasive Materialien unter schwierigen Betriebsbedingungen. Verschleisserscheinungen sind dabei unvermeidbar, doch Maschinenstillstände können minimiert werden. Die Verschleisssteil-Sets machen den Austausch der Teile effizient und senken die damit zusammenhängenden Kosten. Alle erforderlichen Teile – grosse wie kleine – werden in einer einzigen Box geliefert. Das vereinfacht die Organisation und macht die Maschine schnell wieder einsatzfähig.

NOTFALL-SETS

Notfall-Sets verhindern, dass kleine Schwierigkeiten zu grossen Problemen werden, die eine Maschine oder eine ganze Baustelle lahmlegen können. Sie enthalten schnell austauschbare Teile, wie etwa Schalter, Sicherungen und Ventilsolenoiden, die, wenn sie nicht funktionieren, erhebliche Probleme verursachen können. Diese Notfall-Sets kann man einfach im Kofferraum oder auf der LKW-Ladefläche mitführen, sodass sie jederzeit verfügbar sind. Das Austauschen dieser Teile schafft jeder Mitarbeiter mit grundlegenden technischen Kenntnissen, auch auf der Baustelle. Diese Reparaturen nehmen maximal 2 Stunden Zeit in Anspruch.



WARTUNGS-SETS

Vorbeugende Wartung ist für den effizienten Betrieb und eine lange Lebensdauer der Maschinen massgebend. Je einfacher die Wartung, umso höher ist die Wahrscheinlichkeit, dass sie regelmässig und korrekt durchgeführt wird. Wartungs-Sets vereinfachen die Instandhaltung. Alle für die Wartung erforderlichen Teile befinden sich in nur einer Box mit einer einzigen Artikelnummer.

BROSCHÜRE MIT ALLEN SETS

Wir haben eine Broschüre, in der alle Sets und deren Teilenummern enthalten sind. Wenden Sie sich einfach an Ihren technischen Berater, um eine digitale Version oder eine gedruckte Broschüre zu erhalten.



Zusätzliche Informationen zu unseren Produkten
und Dienstleistungen finden Sie unter:
www.ammann.com

