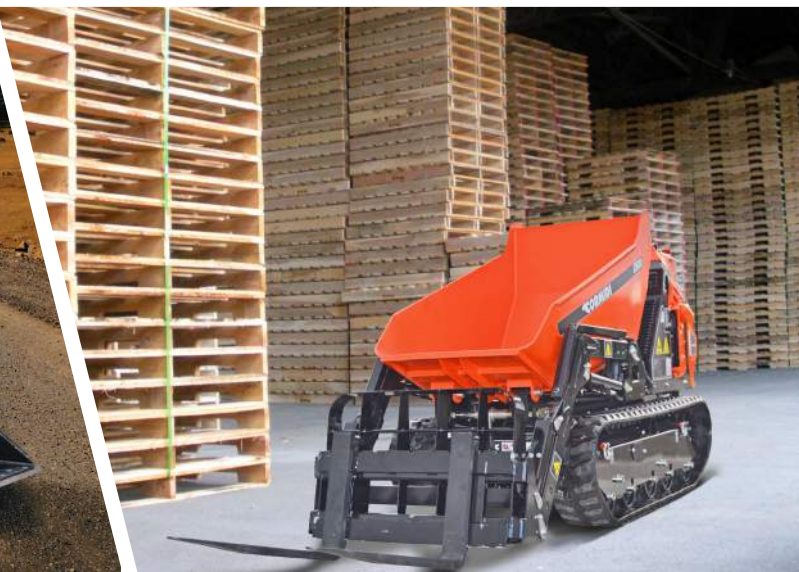


DRIVE THE CHANGE



only **2** minutes
very fast





Servo drive Hyd



Power Sensibility



Joystick for 1° and 2° Hyd Output



analog-digital dashboard



3° 4° HF 5° Hydraulic Output



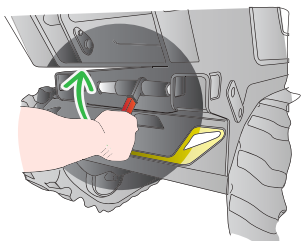
Buzzer alarm



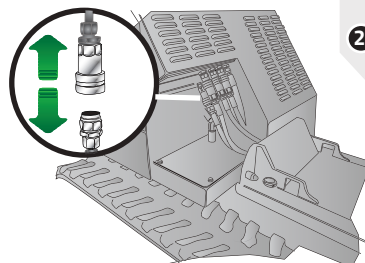
Horn hazard



Parking Brake



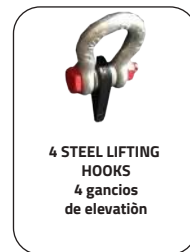
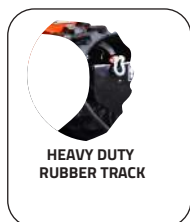
1



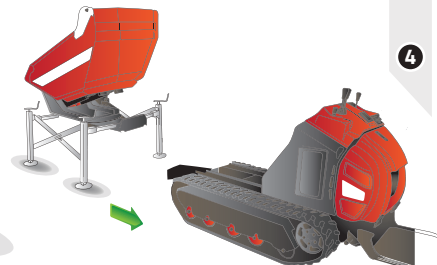
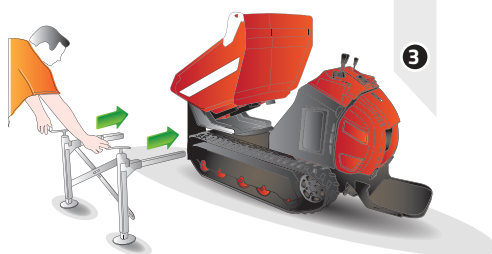
2

only **2** minutes
very fast

MULTIFUNCTION



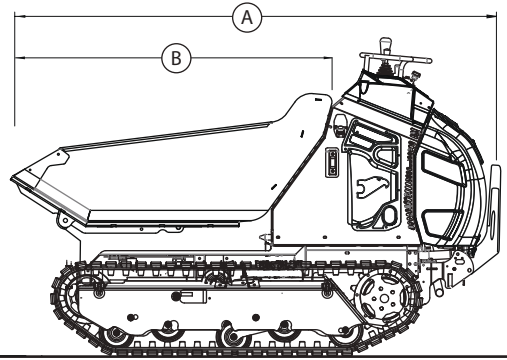
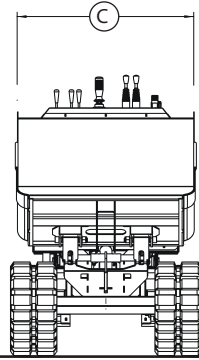
QUICK ATTACH



DUMPER SKIP



QUICK ATTACH
ATTACHMENT
ACCESORIOS
CONEXIÓN RÁPIDA



	mm	in	1150	1200
A	2108	83	•	•
C	765	30	•	•

SPECIFICATIONS

DRY WEIGHT ATTACHMENT (PESO DEL EQUIPO)

128 KG 281 LB

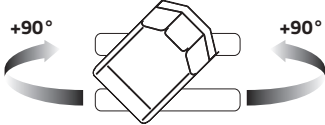
1150 1200

SKIP CAPACITY / CAPACIDAD DEL VOLQUETE

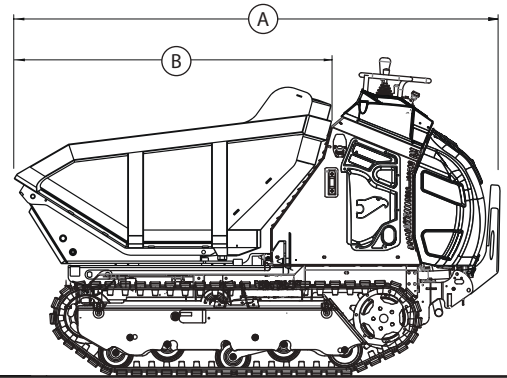
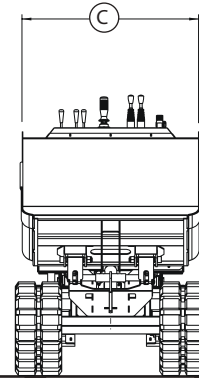
SAE GROSS 0,50 m³ 0,66 yd³

• •

SWIVEL DUMPER SKIP +180°



QUICK ATTACH
ATTACHMENT
ACCESORIOS
CONEXIÓN RÁPIDA



	mm	in	1150	1200
A	2108	83	•	•
B	1326	52.2	•	•
C	804	31.7	•	•

SPECIFICATIONS

DRY WEIGHT ATTACHMENT (PESO DEL EQUIPO)

243 KG 534 LB

1150 1200

SKIP CAPACITY / CAPACIDAD DEL VOLQUETE

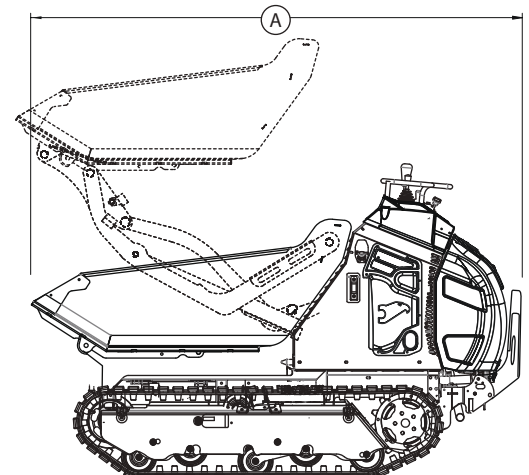
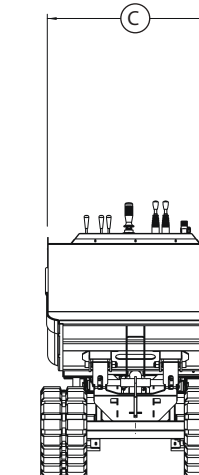
SAE GROSS 0,59 m³ 0,77 yd³

• •

HI TIP



QUICK ATTACH
ATTACHMENT
ACCESORIOS
CONEXIÓN RÁPIDA



	mm	in	1150	1200
A	2108	83	•	•
C	765	30	•	•

SPECIFICATIONS

SKIP CAPACITY / CAPACIDAD DEL VOLQUETE

SAE GROSS 0,50 m³ 0,66 yd³

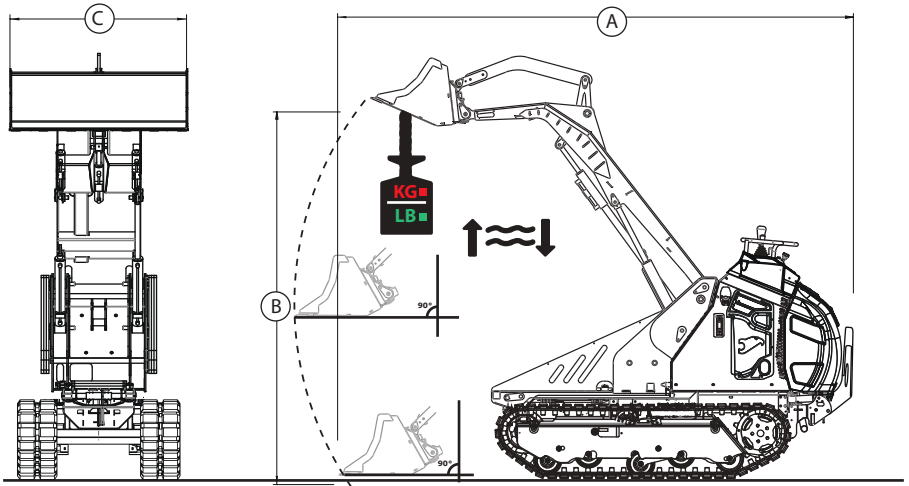
1150 1200

• •

MINI LOADER



QUICK ATTACH
ATTACHMENT
ACCESORIOS
CONEXIÓN RÁPIDA



	mm	in	1150	1200
A	2423	95.4	•	•
B	1913	75.3	•	•
C	893	35.2	•	•

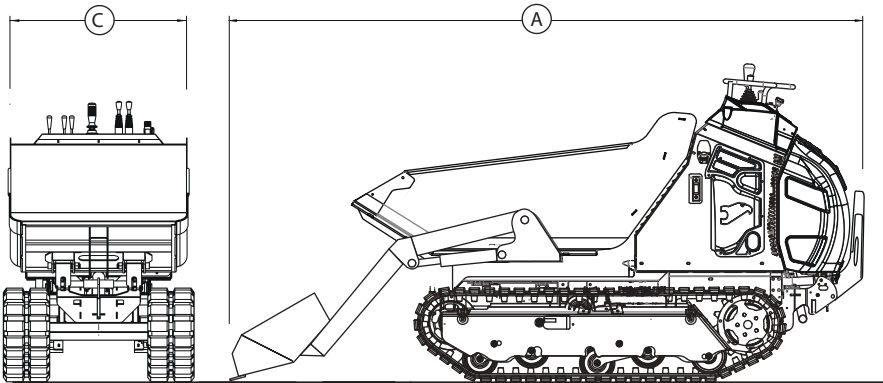
SPECIFICATIONS / ESPECIFICACIONES

	without counterweight		with counterweight (210kg 462lb)	
TIPPING LOAD	857 KG	1867 LB	996 KG	2195 LB
TIPPING CAPACITY SAE 50%	429 KG	934 LB	498 KG	1098 LB
TIPPING CAPACITY SAE 35%	300 KG	661 LB	348 KG	768 LB
DRY WEIGHT (PESO DEL EQUIPO)	281 KG	619 LB	491 KG	1081 LB

DUMPER SKIP + SELF LOADING



QUICK ATTACH
ATTACHMENT
ACCESORIOS
CONEXIÓN RÁPIDA



	mm	in	1150	1200
A	2542	100	•	•
C	615	24.2	•	•

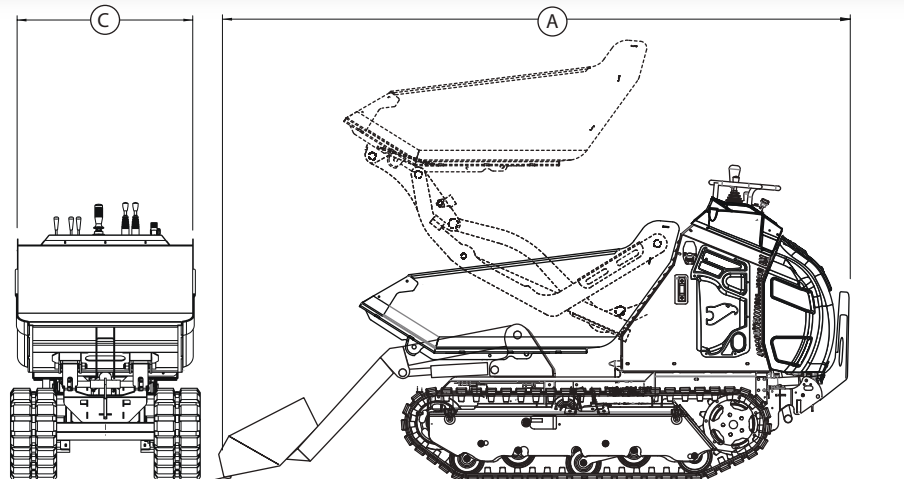
SPECIFICATIONS / ESPECIFICACIONES

SKIP CAPACITY / CAPACIDAD DEL VOLQUETE	SAE GROSS 0,39 m ³	0,52 yd ³
--	-------------------------------	----------------------

HI TIP + SELF LOADING



QUICK ATTACH
ATTACHMENT
ACCESORIOS
CONEXIÓN RÁPIDA



	mm	in	1150	1200
A	2542	100	•	•
C	615	24.2	•	•

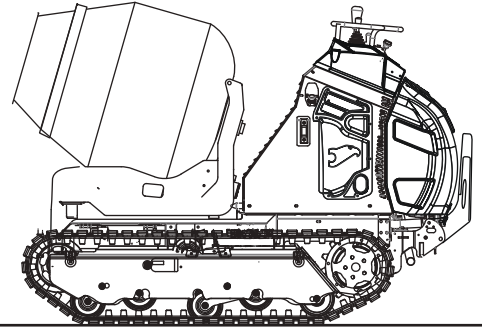
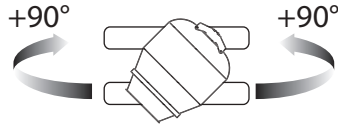
SPECIFICATIONS / ESPECIFICACIONES

SKIP CAPACITY / CAPACIDAD DEL VOLQUETE	SAE GROSS 0,39 m ³	0,52 yd ³
--	-------------------------------	----------------------

SWIVEL CONCRETE MIXER



QUICK ATTACH
ATTACHMENT
ACCESORIOS
CONEXIÓN RÁPIDA



SPECIFICATIONS

OPERATIVE WEIGHT (CAPACIDAD OPERATIVA)

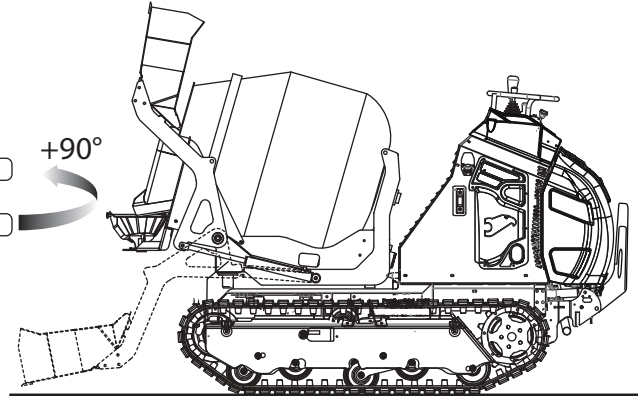
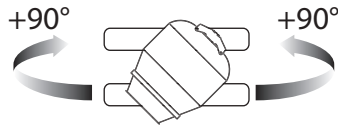
GROSS 0,51 m³ 0,66 yd³

NET 0,34 m³ 0,44 yd³

SWIVEL CONCRETE MIXER+ SELF LOADING



QUICK ATTACH
ATTACHMENT
ACCESORIOS
CONEXIÓN RÁPIDA



SPECIFICATIONS

OPERATIVE CAPACITY (CAPACIDAD OPERATIVA)

GROSS 0,51 m³ 0,66 yd³

NET 0,34 m³ 0,44 yd³



FORK / UÑAS

specifications / especificaciones

Load capacity / Capacidad de carga **400 kg (881 lb)**



BLADE / PALA



WEED WACKER / CORTA MALEZA

specifications / especificaciones

Dimensions / Dimensiones **L800 800 mm (31.5 in)**



BRUSH / CEPILLO



TRENCHER / ABRE ZANJAS



HYD. SNOW BLOW. / QUITANIEVES HID.

specifications / especificaciones

Dimensions / Dimensiones **L1000 1000 mm (39.4 in)**



HYD. HAMMER / MARTILLO HID.

specifications / especificaciones

Operative weight / Peso operativo **64 kg (141 lb)**



HYD. AUGER / BARRENA HID.



UNIV. QUICK ATTACH / PLACA UNIVERSAL



EXCAVATOR / EXCAVADORA



4 IN 1 BUCKETS / CAZOS 4 EN 1

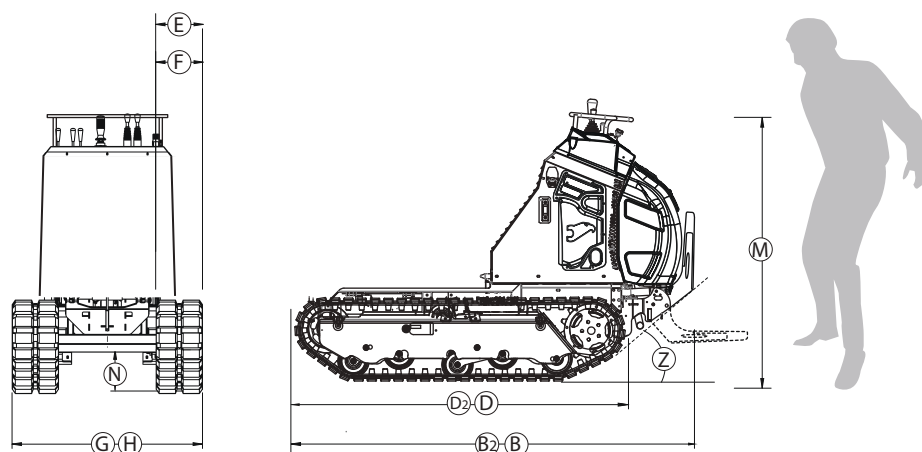


DEMOLITIONS SHEARS / PINZA DEMOL



SPECIFICATIONS	1150 - 1200		
	METRIC	U.S.	version
ENGINE / MOTOR			
Diesel	Kubota D722 20hp TIER 4		
TRANSMISSION / TRANSMISIÓN			
Type / Tipo	Hydrostatic / Hidraulica		
Hydraulic pump / Bomba Hidráulica	2 variable pistons pumps 83.2 lt/min 365bar (21.9 gpm 5230 psi) Bombas de 2 pistones variables 83.2 lt / min 365bar (21,9 gpm 5230 psi)		
TRACKS / SISTEMA DE RODAMIENTO			
Stand. tracks width/Ancho de la oruga stand.	180 mm	(7.1 in)	1150
	200 mm	(7.9 in)	1200
Rocking Rollers / Rodillos Oscilantes	Yes / Si		
Rollers / Rodillos	n° 5		
HYDRAULIC SYSTEM / SISTEMA HYDRAÚLICO			
Hydraulic pump / Bomba Hidráulica	Gear pump / Equipo		
Flow std / Flujo Std (Spec 1 / Spec 2)	1x27 l/min 180 bar	(1x7.1 gpm 2393 psi)	Europe version only
Flow std / Flujo Std (Spec 1 / Spec 2)	1x30 l/min 165 bar	(1x7.9 gpm 2611 psi)	US version only
HYDRAULIC SYSTEM WITH HI-FLOW / SISTEMA HYDRAÚLICO HI-FLOW			
Hydraulic pump / Bomba Hidráulica	Variable pistons pumps / Bomba de pistones variable		
Hi-flow / Flujo Hi-Flow (Versione: Spec 3)	1x36 l/min 280 bar	(1x9.5 gpm 4061 psi)	
ADDITIONAL OUTPUT / CONEXIÓN ADICIONAL			
Additional HYD output / conexión HYD adicional	n° 2		spec-1
Additional HYD output / conexión HYD adicional	n° 5		spec-2
Additional HYD output / conexión HYD adicional	n° 5		spec-3
PERFORMANCE AND DIMENSIONS / RENDIMIENTO Y DIMENSIONES			
Max. Travel Speed / Veloc. Max	(6,9 Km/h)	(4.29 mph)	
Operative weight / Capacidad operativa	1150 kg	(2535 LB)	1150
	1200 kg	(2646 LB)	1200
Weight / Peso	775 kg	(1701 LB)	1150
	795 kg	(1753 LB)	1200
Parking brake / freno de estacionamiento	Yes / Si		
Power sensibility / sensibilidad de energía	Yes / Si		

Dimensions and weights without attachments / Las dimensiones y pesos sin accesorios



DIMENSIONS / DIMENSIONES			
	mm	in	
			1150
			1200
(B)	2060	81.1	•
(B2)	1960	77.2	•
(D)	1660	65.4	•
(D2)	1560	61.4	•
(E)	180	7.1	•
(F)	200	7.9	•
(G)	845	33.3	•
(H)	865	34.1	•
(M)	1370	54	•
(N)	203	8	•
(Z)	42°		•

all information in this brochure can change without notice / toda la información en este folleto puede cambiar sin previo aviso