



 **CORMIDI S.r.l.**  
Via Fonte, 342  
84069 Roccadaspide (SA) Italy  
Tel. +39 0828 943688  
Fax +39 0828 943963  
[www.cormidi.com](http://www.cormidi.com)  
[www.minidumper.it](http://www.minidumper.it)

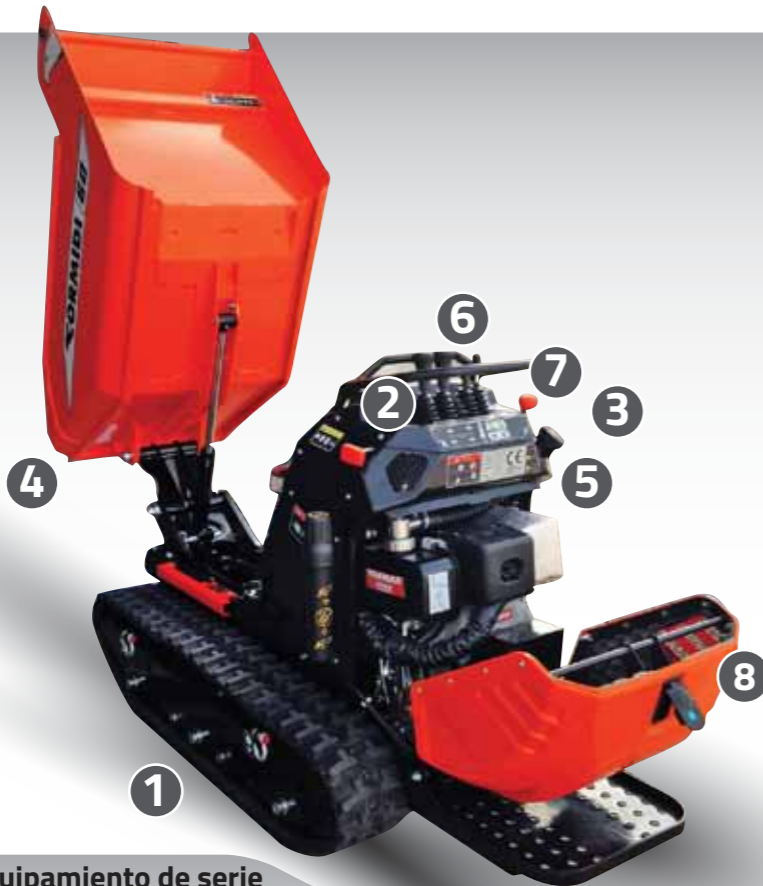
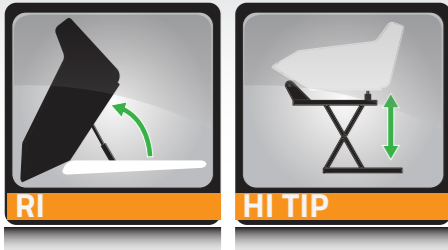
**Cormidi Usa**   
25 Broad St.  
Norwalk, CT - USA 06851  
tel +1 203-846-6120  
[art@cormidiusa.com](mailto:art@cormidiusa.com)  
[www.cormidiusa.com](http://www.cormidiusa.com)

customer service: [info@cormidi.com](mailto:info@cormidi.com)

MINIDUMPER

MINILINE

Available versions /versiones disponibles



standard equipments / equipamiento de serie

<b>1</b> ROCKING ROLLER RODILLOS OSCILANTES	<b>2</b> MECHANICAL PARKING BRAKE FRENO DE MANO MECÁNICO	<b>3</b> ELECTRIC START ARRANQUE ELÉCTRICO	<b>4</b> 1.43 MT HI TIP	<b>5</b> Gas / Gasolina 5.3 LT	<b>6</b> BATTERY ISOLATOR SWITCH INTERRUPTOR DE LA BATERÍA	<b>7</b> HOUR COUNTER CONTADOR DE HORAS
<b>8</b> ENGINE COVER CUBIERTA DEL MOTOR						

C60 Series



Specifications / Especificaciones

**C9.60**

<b>Engine / Motor</b>	
Gas / Gasolina	Honda GX 270 9 hp
<b>Transmission / Transmisión</b>	
Type / Tipo	Hydrostatic / Hidraulica
Hydraulic pump / Bomba Hidráulica	Gear pump / n°3 por engranajes
<b>Tracks / Sistema de rodamiento</b>	
Stand. tracks width / Ancho de la oruga stand.	180 mm (7.1 in)
Rocking Rollers / Rodillos Oscilantes	Yes / Si
<b>Hydraulic system / Sistema hidráulico</b>	
Hydraulic pump / Bomba Hidráulica	Gear pump / Equipo
Flow std / Flujo Std	1x16 l/min (1x4.2 gpm)
Max pressure / presión máxima	170 bar (2466 psi)
<b>Performance and dimensions / Rendimiento y dimensiones</b>	
Max. Travel Speed / Veloc. Max	approx 0-3.6 Km/h (0-2.3 mph)
Dry Weight / Peso del Equipo	(RI 410 kg - 904 lb) (HI TIP 525 kg 1157 lb)
Operative weight / Capacidad operativa	600 kg (1320 lb)
<b>RI</b>	Gross capacity SAE 0.25 mc³ / 0.33 yd³
<b>HI TIP</b>	Gross capacity SAE 0.25 mc³ / 0.33 yd³

Specifications / Especificaciones

**C6.60**

<b>Engine / Motor</b>	
Diesel	Yanmar LA 70 7.5 hp
<b>Transmission / Transmisión</b>	
Type / Tipo	Hydrostatic / Hidraulica
Hydraulic pump / Bomba Hidráulica	Gear pump / n°3 por engranajes
<b>Tracks / Sistema de rodamiento</b>	
Stand. tracks width / Ancho de la oruga stand.	180 mm (7.1 in)
Rocking Rollers / Rodillos Oscilantes	Yes / Si
<b>Hydraulic system / Sistema hidráulico</b>	
Hydraulic pump / Bomba Hidráulica	Gear pump / Equipo
Flow std / Flujo Std	1x16 l/min (1x4.2 gpm)
Max pressure / presión máxima	170 bar (2466 psi)
<b>Performance and dimensions / Rendimiento y dimensiones</b>	
Max. Travel Speed / Veloc. Max	approx 0-3.6 Km/h (0-2.3 mph)
Dry Weight / Peso del Equipo	(RI 420 kg - 926 lb) (HI TIP 535 kg 1180 lb)
Operative weight / Capacidad operativa	600 kg (1320 lb)
<b>RI</b>	Gross capacity SAE 0.25 mc³ / 0.33 yd³
<b>HI TIP</b>	Gross capacity SAE 0.25 mc³ / 0.33 yd³

Attachments / Accesorios



Dimensions / dimensiones

	mm	in
A	1680	66.14
B	1320	51.97
C	1675	65.94
D	285	11.22
E	1155	45.47
F	695	27.36

