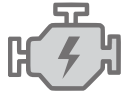


# C60-80



## GABELSTAPLER MIT DIESEL- ODER TREIBGASANTRIEB

C60D | C70D | C80D | C80D900

C60L | C70L | C75L

KRAFTVOLLE  
INDUSTRIEMOTOREN

GERÄUMIG,  
KOMFORTABEL UND  
INDIVIDUELL AUSRÜSTBAR

IDEALER EINSATZ  
AUF ENGSTEM RAUM DANK  
GERINGER ARBEITSBREITEN



Mit Luft- oder SE-Bereifung

Tragfähigkeit:  
6.000/7.000/7.500/8.000 kg

# GABELSTAPLER MIT DIESEL- ODER TREIBGASANTRIEB **C60-80D900 / C60-75L**

**Höchste Produktivität, Ergonomie  
und Zuverlässigkeit bei gleichzeitig  
geringen Betriebskosten.**

Entwickelt für intensive  
Schwerlastanwendungen.  
Niedrige Anschaffungskosten  
ohne Kompromisse bei der  
Leistungsfähigkeit.



# HIGHLIGHTS



1

## STABILER FAHRZEUGRAHMEN „BUILT TO LAST“-BAUWEISE

Nach dem bewährten „Built to last“-Konzept konzipiert, wird eine solide und funktionale Bauweise mit hochwertigen Komponenten sichergestellt. Dies beginnt bei einem vollverschweißten Rahmen, über die stabile Lenkachse bis hin zum robusten Hubgerüst mit einem soliden 8-Rollen-Gabelträger mit vier Seitenstützrollen.



2

## GERINGE WARTUNGSKOSTEN

Via Fehlercodes ist eine einfache On-Board-Diagnose möglich ohne aufwändige Service-Tools. Bei Wartungsarbeiten kann die Abdeckung einfach aufgeklappt werden, und der Servicetechniker erhält einen schnellen und bequemen Zugang zu allen Wartungs- und Verschleißteilen.



3

## SICHERES LASTHANDLING AUCH BEI SCHWERER LAST

Die robusten Hubgerüste verfügen über solide 8-Rollen-Gabelträger mit vier Seitenstützrollen, um auch außermittige Lasten zuverlässig transportieren zu können. Die geräuscharme Hubhydraulik sorgt für ein sanftes und leises Lasthandling von bis zu 8 t bei 600 mm bzw. 900 mm Lastschwerpunkt.



4

## ERGONOMISCHER UND SICHERER EIN- UND AUSSTIEG

Der Fahrer kann seinen ergonomischen Arbeitsplatz bequem und sicher über zwei große, tief angesetzte, rutschsichere Trittstufen erreichen. Der Fußraum ist großzügig ausgelegt, damit der Fahrer auch mit Arbeitssicherheitsschuhen ausreichend Platz hat.



5

## HYDRAULIKBEDIENUNG

Auf Wunsch sind ergonomische Minihebel verfügbar, serienmäßig werden auf der Haube montierte Bedienhebel angeboten. Durch die Pkw-konforme Anordnung der Fahrpedale kann der Fahrer den Stapler intuitiv bedienen. Es werden bis zu 5 Zusatzfunktionen angeboten um den Stapler durch Anbaugeräte an die jeweilige Anwendung anzupassen.



6

## KRAFTVOLLE INDUSTRIEMOTOREN

Für eine kraftvolle Beschleunigung und einen zuverlässigen Betrieb sorgen leistungsstarke Diesel- oder Treibgasmotoren. Das serienmäßig verbaute vollautomatische Drei-Gang-Getriebe („Power Shift“) sorgt für ein verzögerungs- und ruckfreies Schalten und ein sicheres Manövrieren. Aufgrund der Entkopplung von Motor, Getriebe und Antriebsachse werden Vibrationen und Geräusche auf ein Minimum reduziert.



7

## GROSSES FARBDISPLAY

Das große Farbdisplay mit Zugang zu Wartungs- und Serviceeinstellungen informiert über alle wichtigen Fahrparameter. Die Temperatur der Motoren und des Getriebes wird überwacht und bei Bedarf der Motor abgeschaltet.



8

## RÜCKFAHRKAMERA ODER 360°-KAMERASYSTEM

Für ein Arbeiten auf engstem Raum und in kritischen Bereichen im Lager sind optional eine Rückfahrkamera oder ein 360-Grad-Kamerasystem, das CLARK SafeView@360 verfügbar.

# GABELSTAPLER MIT DIESEL- ODER TREIBGASANTRIEB **C60-80D900 / C60-75L**



Klimaanlage: optional für alle Dieselfahrzeuge erhältlich.

## VOM WETTERSCHUTZ BIS ZUR VOLLKABINE MIT KLIMAAANLAGE

Individuelle Optionen sorgen dafür, dass eine Anpassung an die jeweilige Anwendung möglich ist. Die C60-80 Baureihe kann unter anderem mit nicht kreidenden Reifen, akustischem Rückfahralarm, Zinkenverstellung oder integrierten sowie vorgebauten Seitenschiebern ausgestattet werden.

Der Fahrerplatz kann um einen Wetterschutz aus Dach und Frontscheibe sowie komplett ausgestatteten Vollkabinen erweitert werden. Die zweigeteilten Fahrertüren können um 180° geöffnet und am Fahrzeugrahmen befestigt werden, so dass ein Verfahren bei geöffneter Tür möglich ist.

Die serienmäßig beheizte Heckscheibe sowie leicht zugängliche Ablagefächer und ein MP3-Radio runden den gelungenen Fahrerarbeitsplatz ab.



### ERGONOMIE UND FAHRERPLATZ

Die neigbare Lenksäule sowie der Komfortsitz lassen sich individuell einstellen. Verschiedene Fahrersitze, eine Sitzgurtüberwachung und ein oranger Sicherheitsgurt stehen zur Auswahl. Durch einen optionalen Rückfahrhaltegriff mit Hupe wird die rückwärtige Sicht verbessert und Nacken und Schulter des Fahrers geschont.



### PERFEKTE RUNDUMSICHT AUCH BEI TRIPLEXMASTEN

Die Modelle der C60-80-Baureihe zeichnen sich durch vergleichsweise schlanke Hubgerüstprofile aus. Zudem besitzt die Fahrerkabine große Sichtfenster zu allen Seiten. Hierdurch hat der Fahrer eine exzellente Rundumsicht und eine uneingeschränkte Sicht auf Last und Gabelträger. Ermöglicht wird dies durch eine durchdachte Anordnung der Ketten und Schläuche am Hubgerüst. Damit eine gute Sicht auch bei Triplexmasten sichergestellt ist, setzt Clark Doppelprimärzylinder ein.



### WARTUNGSSARME NASSE LAMELLENBREMSEN

Serienmäßig werden wartungsfreie, nasse Lamellenbremsen als Betriebsbremse sowie eine unabhängige Trommelbremse als Feststellbremse verbaut. Ein sanftes und gefühlvolles Bremsen wird so ermöglicht. Aufgrund der geringen Abnutzung der Bremsen wird eine lange Lebensdauer gewährleistet, was sich positiv auf die Betriebskosten auswirkt.



### KOSTEN EINSPAREN – EIN FAHRZEUGLEBEN LANG

Lange Wartungsintervalle sorgen für geringe Stillstandzeiten und niedrige Ersatzteilkosten. Die C60-80-Baureihe bietet höchste Servicefreundlichkeit. Wartungsrelevante Komponenten sind schnell und einfach vom Servicetechniker zu erreichen. Die stabilen CLARK Hubmasten haben eine lange Lebensdauer. Eine Vollstrom-Rücklauf-filtration filtert das Hydrauliköl bei jedem Rücklauf zum Tank. Über einen Ansaugfilter werden grobe Partikel direkt gefiltert und gelangen erst gar nicht in den Ölkreislauf. Die Langlebigkeit aller Hydraulikkomponenten wird so gewährleistet.

# GABELSTAPLER MIT DIESEL- ODER TREIBGASANTRIEB **C60-80D900 / C60-75L**



## „POWER SHIFT“-AUTOMATIKGETRIEBE

Durch ein vollautomatisches, serienmäßiges 3-Gang-Getriebe für Diesel- und Treibgasmotoren wird eine einfache Bedienung ermöglicht. Die elektronisch gesteuerte Schaltautomatik ermöglicht ein komfortables und präzises Fahren. Auch bei schwersten Einsätzen sind keine weiteren Einstellungen notwendig, um ein feinfühliges Arbeiten zu gewährleisten. Das Inch-Pedal mit integrierter Bremsfunktion ermöglicht ein kontrolliertes Fahren und gleichzeitig schnelles Heben von Lasten.

## GUTES PREIS-LEISTUNGS-VERHÄLTNIS

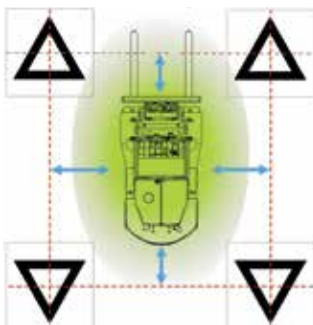
Die CLARK C60-80-Baureihe ist mit so viel solider Technik ausgestattet, wie für einen umschlagstarken, ergonomischen und sicheren Einsatz nötig ist. Durch die Auswahl solider Komponenten und langjähriger Erfahrung im Bau hochwertiger Flurförderzeuge wurde somit eine Baureihe mit exzellentem Preis-Leistungs-Verhältnis geschaffen.

## EIN HOHES MASS AN SICHERHEIT

Die C60-80-Baureihe verfügt über zahlreiche Sicherheitsfunktionen:

- Temperaturüberwachung
- Zusatzbeleuchtung
- Blauer LED Scheinwerfer-Spot
- Sitzgurtüberwachung und oranger Sicherheitsgurt
- Getriebeentkopplung bei angezogener Handbremse
- Sitzkontaktschalter (Operator Presence System (OPS))
- CLARK Vertical Mast System (VMS) für Mastsenkrechtstellung auf Knopfdruck
- CLARK SafeView@360 oder Rückfahrkamera
- Sicherheitsschalter für Anbaugeräte

## MIT CLARK SAFEVIEW@360 SICHER UNTERWEGS



Das CLARK SafeView@360 ist ein 360°-Kamerasystem, das aus vier digitalen Kameras besteht, die dem Fahrer eine 360°-Ansicht liefern. Der Fahrer bekommt mithilfe des CLARK SafeView@360 stets ein brillantes Bild seiner Umgebung. Zudem erlaubt der Einsatz digitaler Kameras, die Bildströme der vier Einzelkameras zu einem gemeinsamen Bild in Echtzeit umzurechnen, so dass der Fahrer den Stapler aus der Vogelperspektive sehen kann. Insbesondere die Gabelspitzen und das Heckgewicht sind präzise in das nahtlose Bild eingefügt. Der Fahrer kann dank dieser perfekten Rundumsicht auch in engen, unübersichtlichen Situationen sicher und schnell navigieren.

**Technische Daten für:**  
C60-80D900 / C60-75L



**Tragfähigkeit:**  
max. 8.000 kg  
bei 600 mm bzw. 900 mm



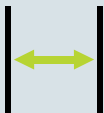
**Hubhöhe:**  
max. 7.800 mm bei 600 mm  
bzw. 7.315 mm bei 900 mm



**Fahrgeschwindigkeit:**  
max. 31,4 km/h bei 600 mm  
max. 29,4 km/h bei 900 mm



**Leistung Antriebsmotor:**  
Treibgas: 58,7 kW  
Diesel: 55,4 kW



**Arbeitsgangbreite:**  
ab 5.250 mm bei 600 mm  
ab 6.138 mm bei 900 mm

# DER C80D900

## 25 % höhere Resttragfähigkeit bei 900 mm Lastschwerpunkt

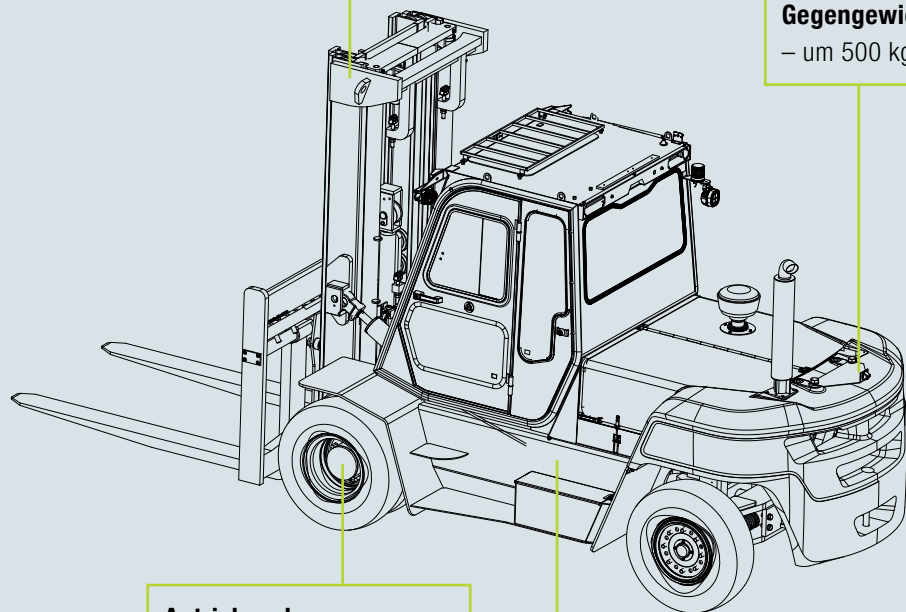
Um die Tragfähigkeit des C80D900 zu erhöhen, werden relevante Fahrzeugbereiche noch massiver ausgeführt. Der C80D900 bietet somit eine um 25 % höhere Resttragfähigkeit bei 900 mm Lastschwerpunkt (ohne Anbaugerät) im Vergleich zum C80D mit 600 mm Lastschwerpunkt.

### Hubgerüst und Gabelträger

- Verstärkte Hubgerüstkonstruktion
- Erhöhte Hubgerüstüberlappung
- Vergrößerte Lastschutzgitter

### Gegengewicht

- um 500 kg schwerer



### Antriebsachse

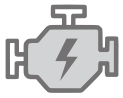
- Zusätzliche Verstärkungen
- Fahrzeug um 110 mm verbreitert

### Fahrzeugrahmen

- Zusätzliche Verstärkungen im Fahrzeugrahmen
- Noch breitere Trittstufe

Durch Verstärkungen im Rahmen, einem schwereren Kontergewicht sowie Anpassungen an der Antriebsachse und dem Hubgerüst wurde die Tragfähigkeit beim C80D900 um 25% erhöht. Ideal für anspruchsvolle Anwendungen, zum Beispiel in der Bauindustrie, im Baustoffhandel, der Holzverarbeitung, der metallverarbeitenden Industrie, der Papier- und Getränkeindustrie sowie in Speditionen und Logistikunternehmen.





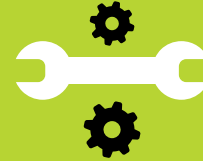
# GABELSTAPLER MIT DIESEL- ODER TREIBGASANTRIEB

C60D | C70D | C80D | C80D900  
C60L | C70L | C75L



## WELTWEITE PRÄSENZ

CLARK Fahrzeuge sind rund um den Globus im Einsatz.



## ZUVERLÄSSIGER ERSATZTEILSERVICE

Über 120.000 Artikel im Ersatzteilzentrum Duisburg, Deutschland.



## FLÄCHENDECKENDES HÄNDLERNETZ

Über 550 Vertriebspartner in mehr als 90 Ländern sorgen für eine hohe Verfügbarkeit unserer Produkte und Dienstleistungen.



## AUSGEZEICHNETE QUALITÄT

CLARK ist Vorreiter für hohe Qualitätsstandards und innovative Produktentwicklungen.



### CLARK EUROPE GmbH

Dr.-Alfred-Herrhausen-Allee 33  
47228 Duisburg / Germany  
Tel: +49 (0)2065 499 13-0 · Fax: +49 (0)2065 499 13-290  
Info-europe@clarkmheu.com · www.clarkmheu.com

### C60-80D / C60-75L

PRINTED IN GERMANY  
© 2019 CLARK EUROPE GmbH  
C60D | C70D | C80D | C60L | C70L | C75L  
XXXXXX