

Serienmässige Ausrüstung

- Kraftvoller KUBOTA Dieselmotor 74.3 PS / 55.4 kW
- Dieselpartikelfilter ab Werk
- Allrad-Antrieb
- Hydrostatischer Fahrtrieb mit 2 Fahrstufen vw/rw
- Gross dimensionierte 2500 Liter Rundkippmulde
- Mehrwegventil für Muldenbedienung
- Modernes Chassis mit erhöhter Sitzposition
- ROPS Überrollbügel, klappbar
- SVG-Ausrüstung

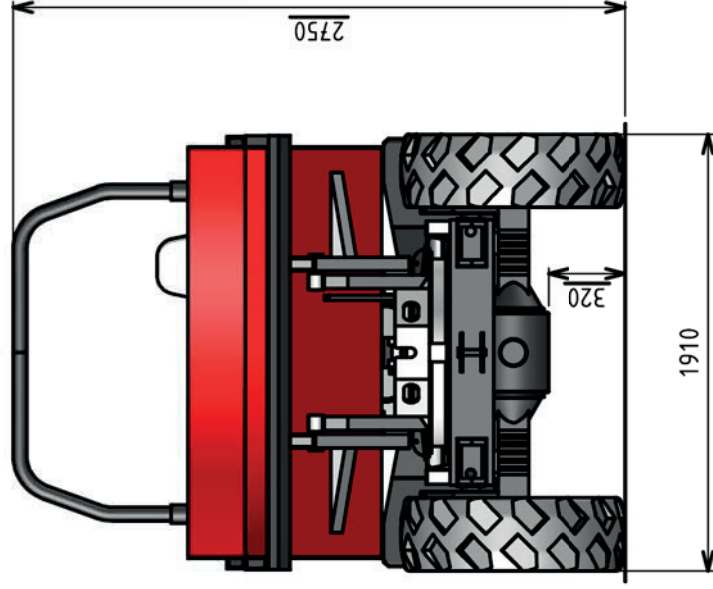
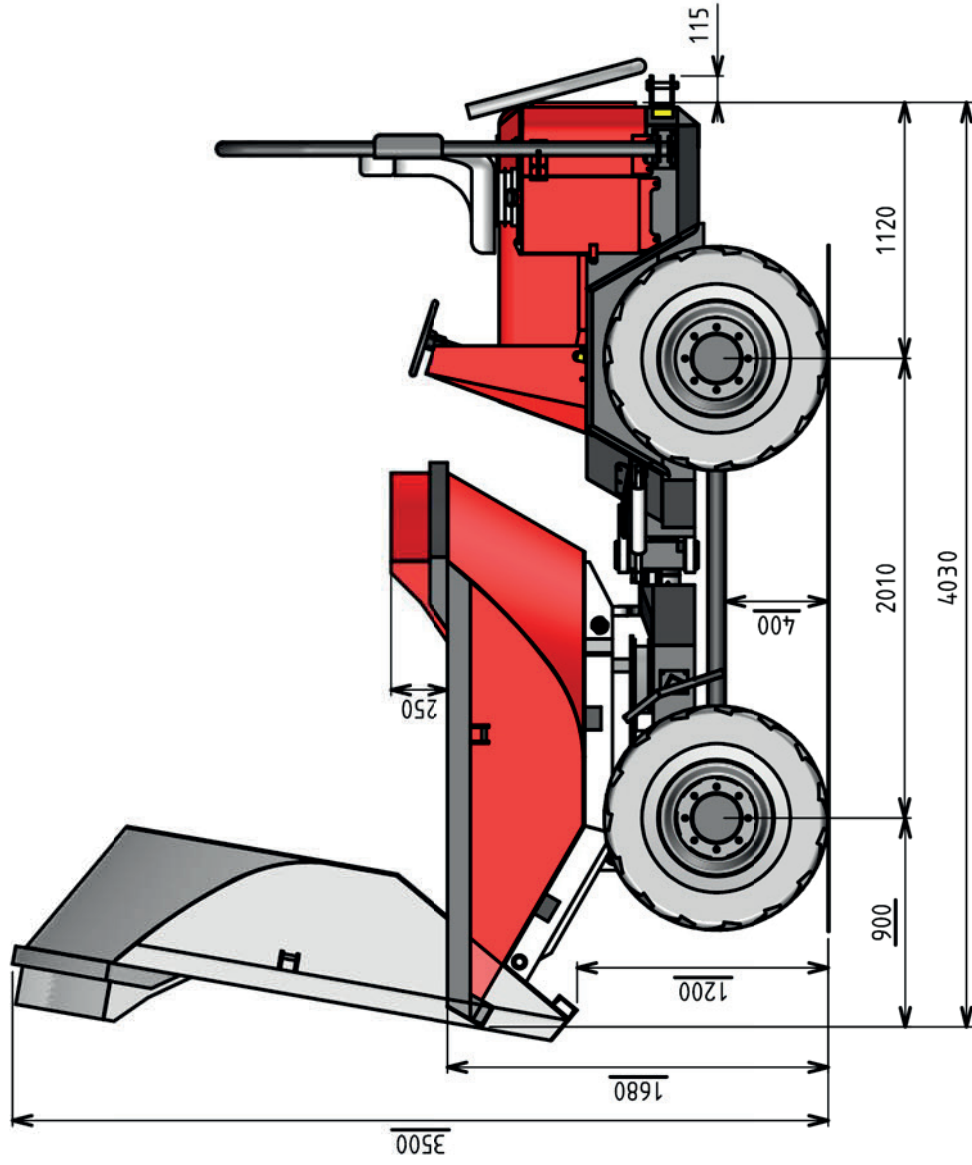
Optionen

- Sonderlackierung
- Muldenverlängerung
- Abdeckhaube für Sitz

Die wichtigsten technischen Daten

Leergewicht	3500 kg
Nutzlast	5500 kg
Muldeninhalt gestrichen	1,8 m ³
Muldeninhalt gehäuft	2,5 m ³
Motor	Kubota
Leistung	55,4 kW (74,3 PS)
Gesamtbreite	1930 mm
Getriebe	Rexroth Hydrostat
Geschwindigkeiten	12 / 30 km/h





BR-Dumper
BR25-1

BRDUMPER

